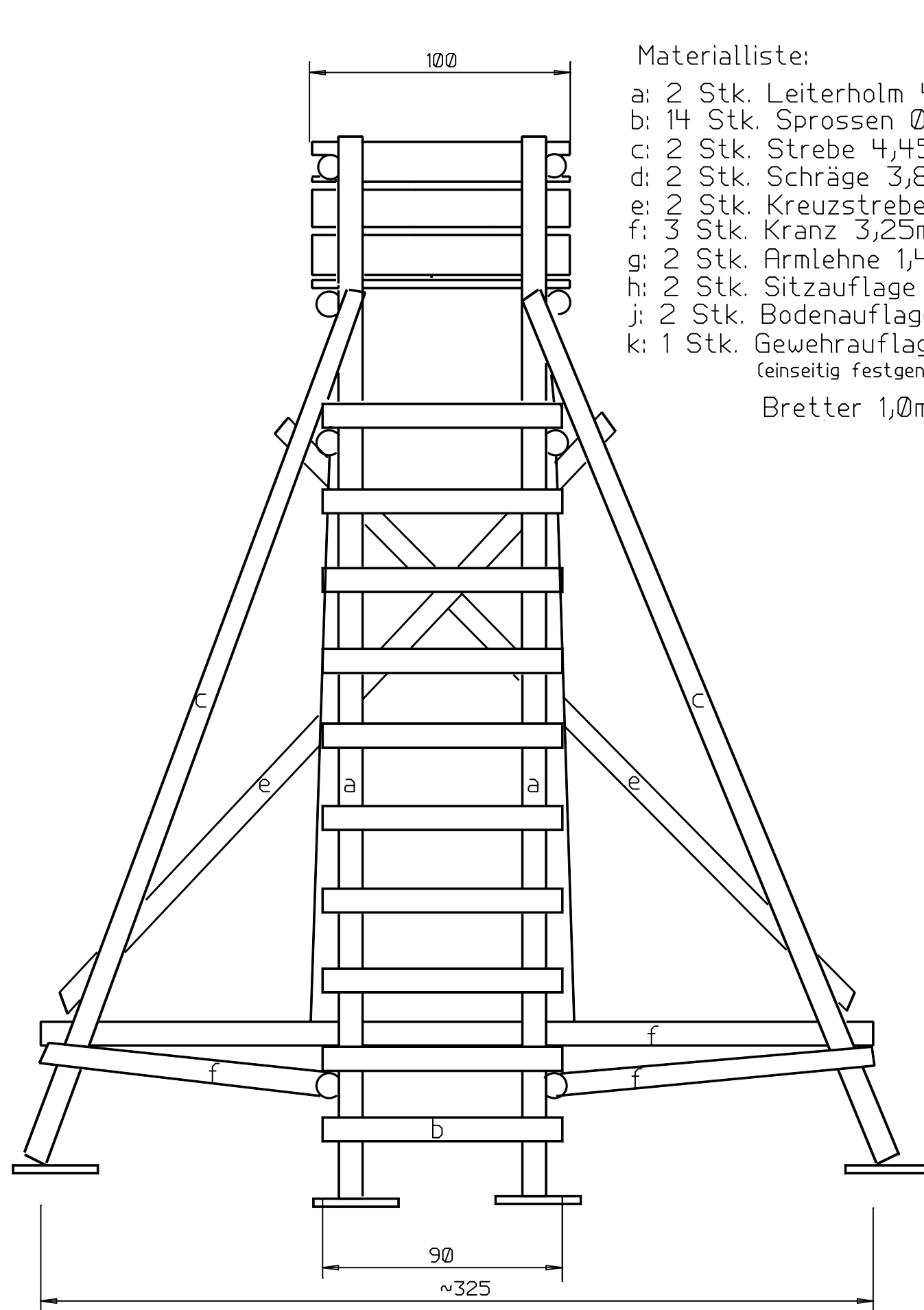


Materialliste:

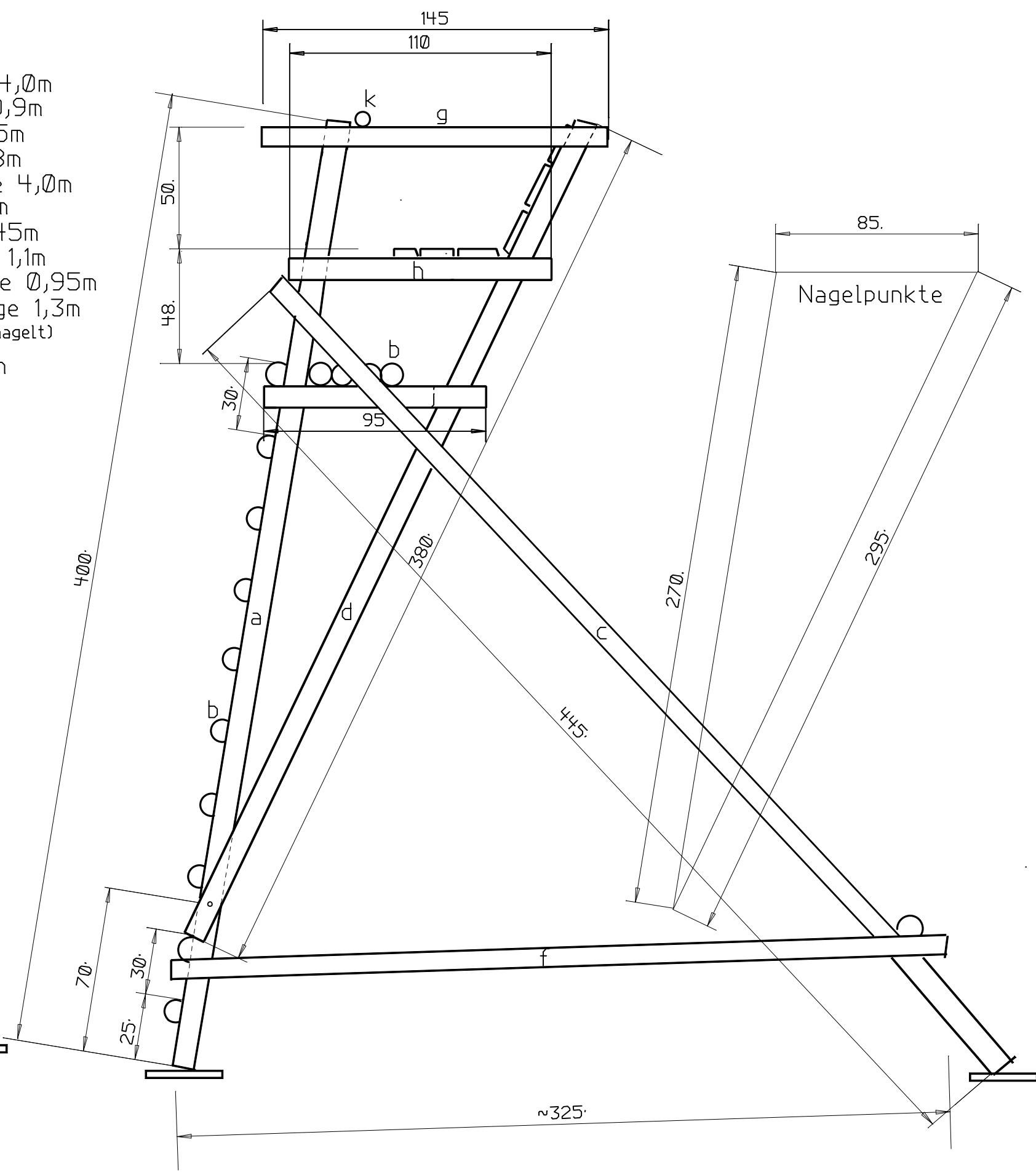
- a: 2 Stk. Leiterholm 4,0m
- b: 11 Stk. Sprossen Ø,9m
- c: 2 Stk. Strebe 4,25m
- d: 2 Stk. Schräge 3,3m
- e: 2 Stk. Kreuzstrebe 3,6m
- f: 3 Stk. Kranz 3,3m
- g: 2 Stk. Armlehne 1,4m
- h: 2 Stk. Sitzauflage Ø,8m
- j: 1 Stk. Gewehrauflage 1,3m
(einseitig festgenagelt)

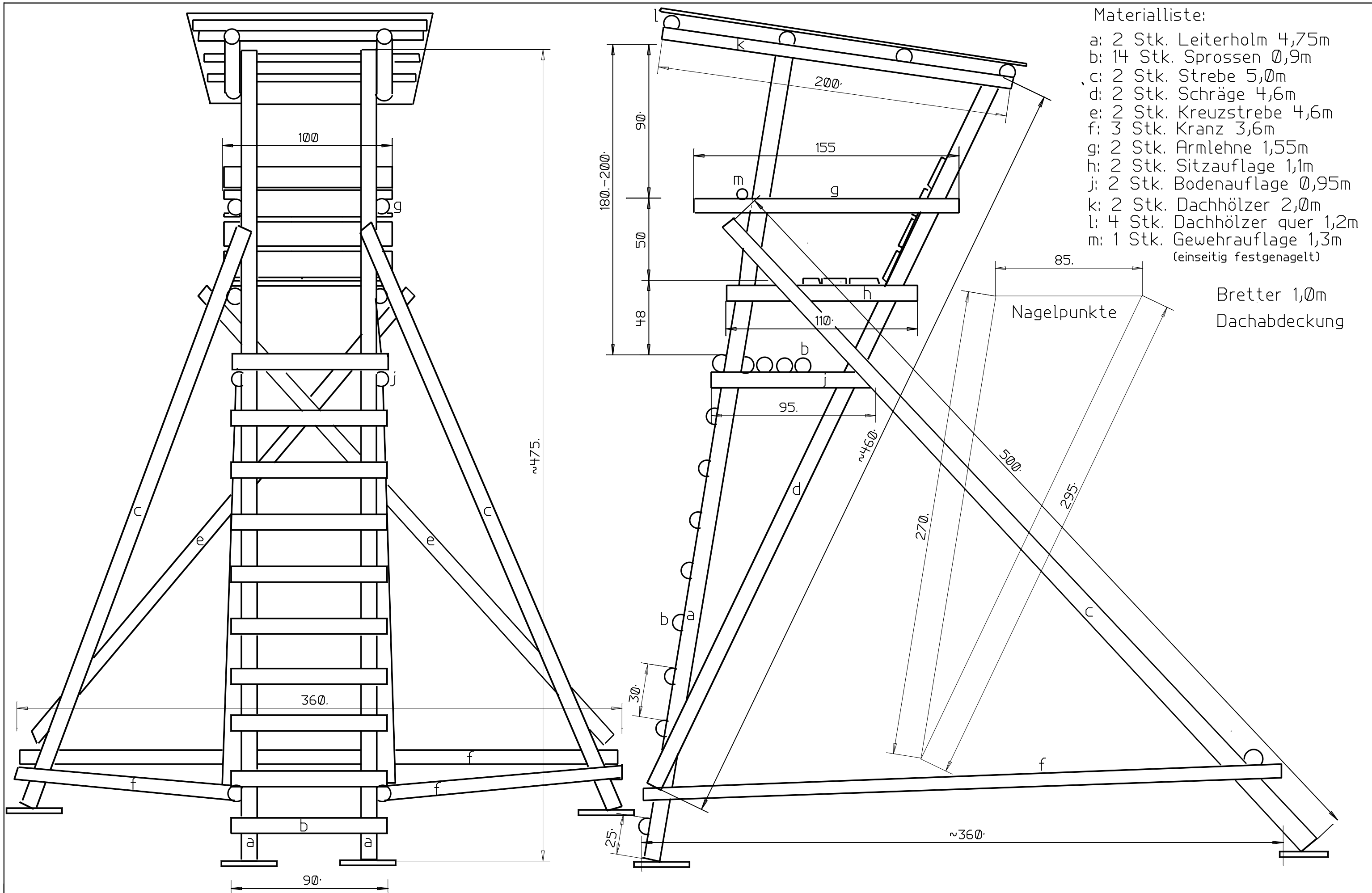
Bretter 1,0m



Materialliste:

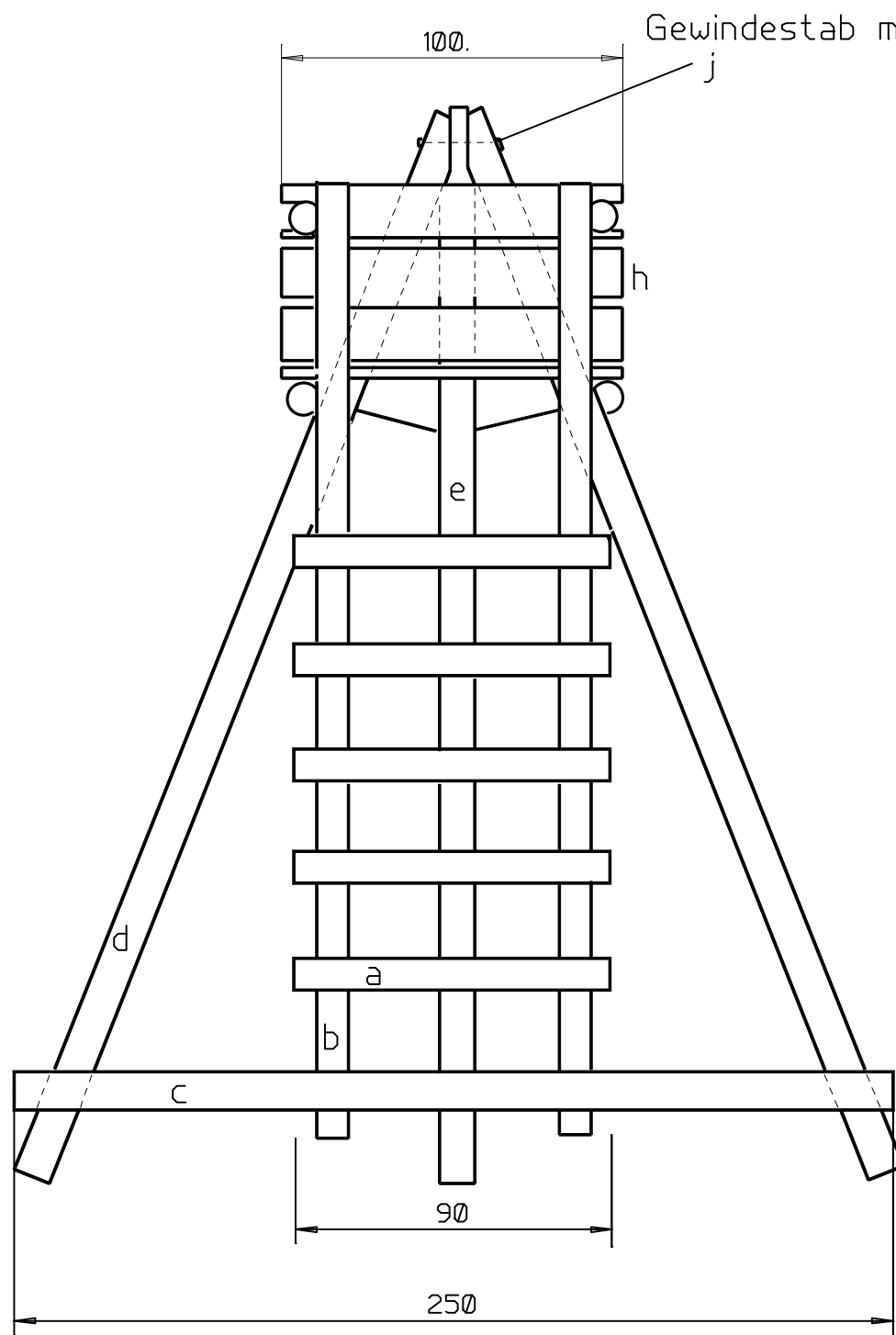
- a: 2 Stk. Leiterholm 4,0m
 - b: 14 Stk. Sprossen $\varnothing,9m$
 - c: 2 Stk. Strebe 4,45m
 - d: 2 Stk. Schräge 3,8m
 - e: 2 Stk. Kreuzstrebe 4,0m
 - f: 3 Stk. Kranz 3,25m
 - g: 2 Stk. Armlehne 1,45m
 - h: 2 Stk. Sitzauflage 1,1m
 - j: 2 Stk. Bodenauflage $\varnothing,95m$
 - k: 1 Stk. Gewehrauflage 1,3m
(einseitig festgenagelt)
- Bretter 1,0m



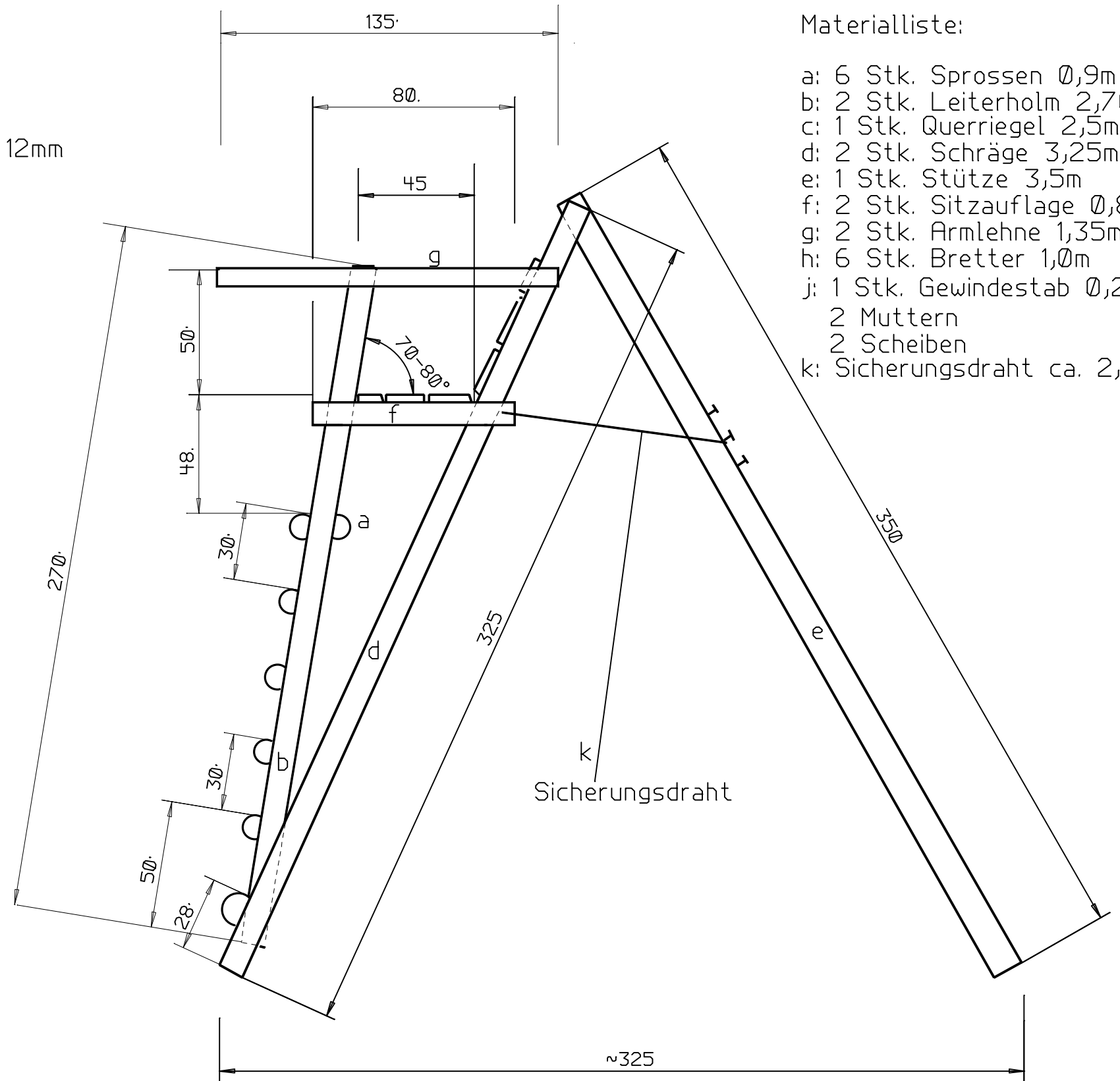


- Materialliste:
- a: 2 Stk. Leiterholm 4,75m
 - b: 14 Stk. Sprossen \varnothing 9m
 - c: 2 Stk. Strebe 5,0m
 - d: 2 Stk. Schräge 4,6m
 - e: 2 Stk. Kreuzstrebe 4,6m
 - f: 3 Stk. Kranz 3,6m
 - g: 2 Stk. Armlehne 1,55m
 - h: 2 Stk. Sitzauflage 1,1m
 - j: 2 Stk. Bodenauflage \varnothing 95m
 - k: 2 Stk. Dachhölzer 2,0m
 - l: 4 Stk. Dachhölzer quer 1,2m
 - m: 1 Stk. Gewehrauflage 1,3m (einseitig festgenagelt)

Bretter 1,0m
Dachabdeckung



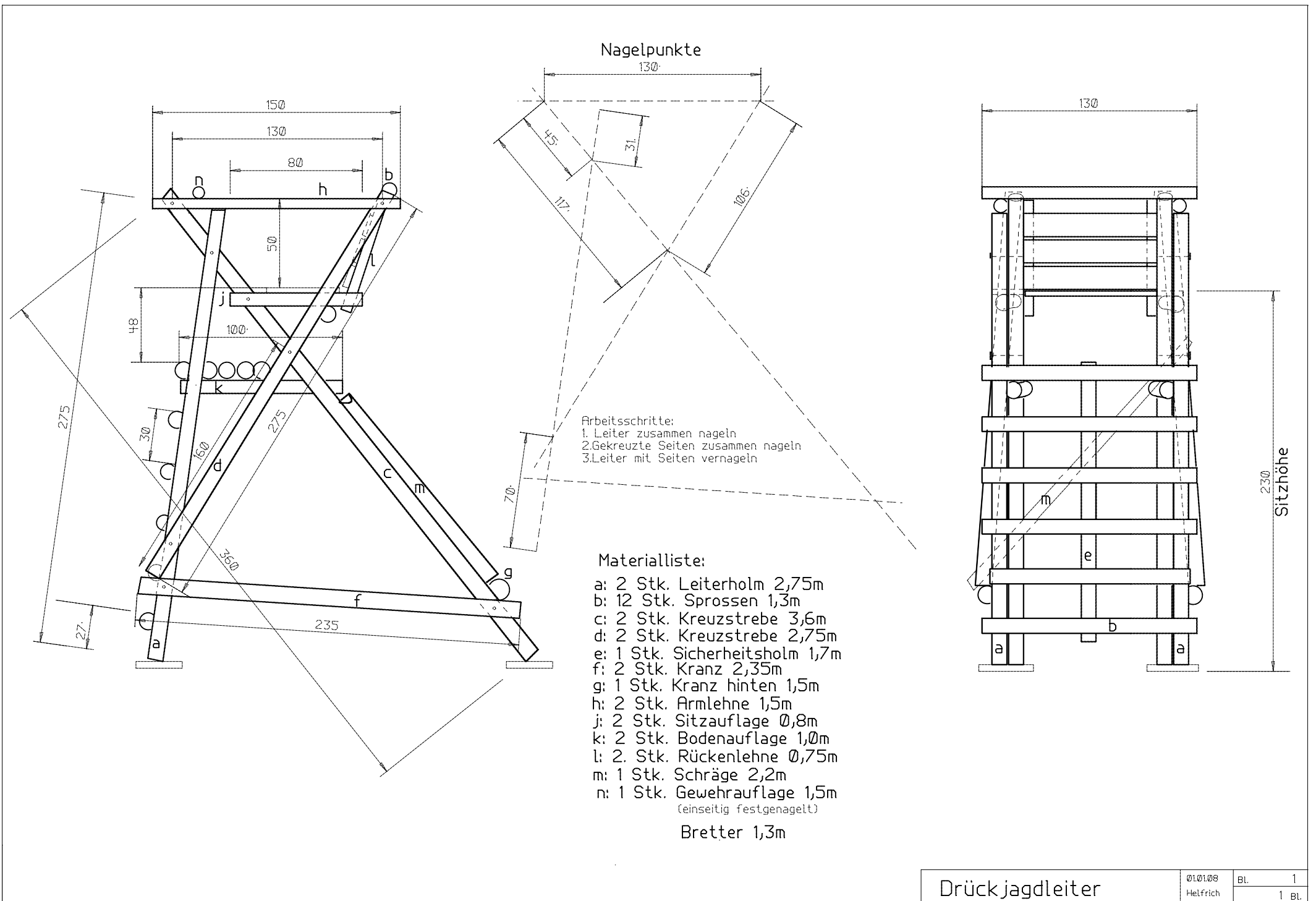
Gewindestab min. \varnothing 12mm

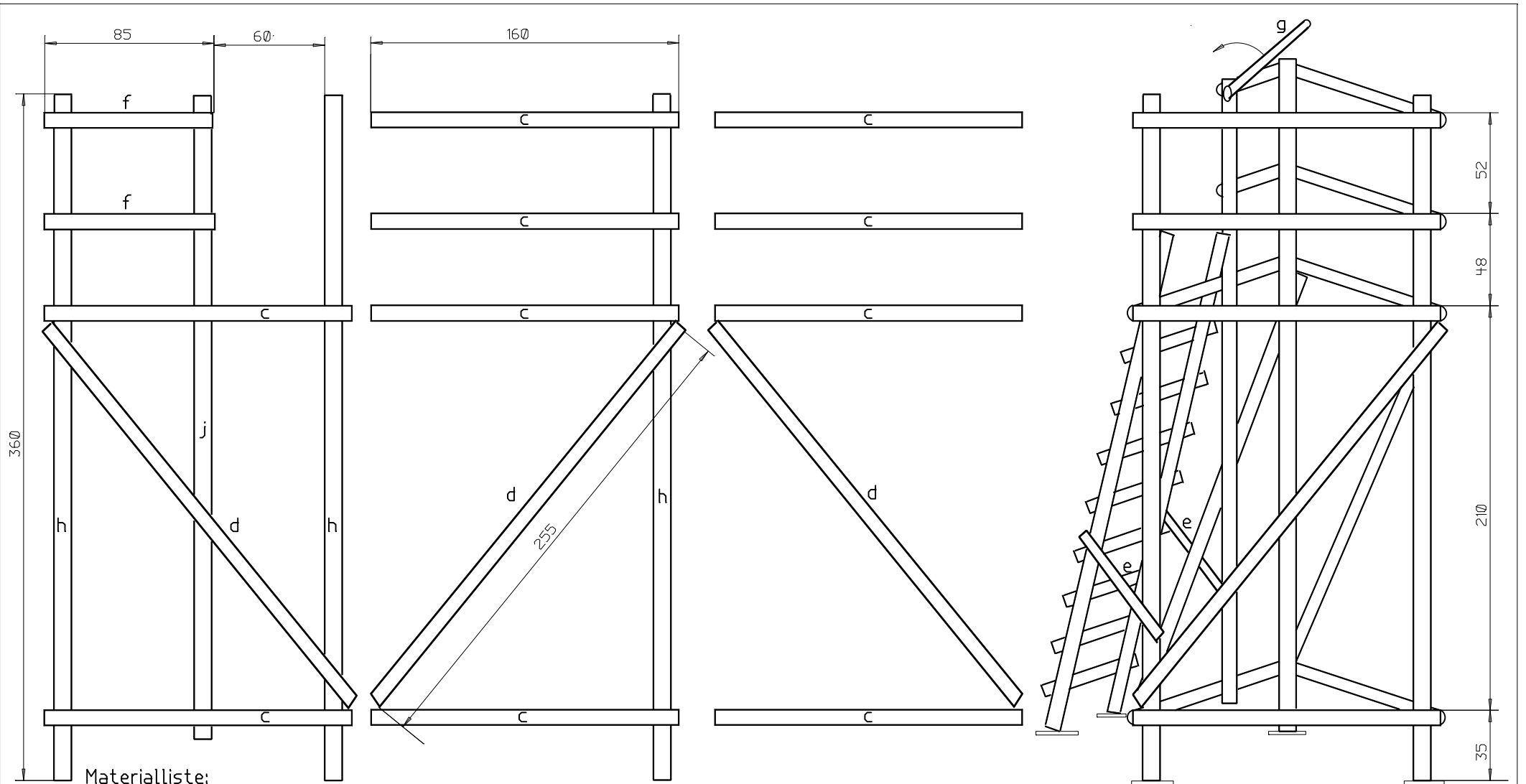


Materialliste:

- a: 6 Stk. Sprossen \varnothing ,9m
- b: 2 Stk. Leiterholm 2,70m
- c: 1 Stk. Querriegel 2,5m
- d: 2 Stk. Schräge 3,25m
- e: 1 Stk. Stütze 3,5m
- f: 2 Stk. Sitzauflage \varnothing ,8m
- g: 2 Stk. Armlehne 1,35m
- h: 6 Stk. Bretter 1,0m
- j: 1 Stk. Gewindestab \varnothing ,2m
- 2 Mutter
- 2 Scheiben
- k: Sicherungsdraht ca. 2,5m

Sicherungsdraht

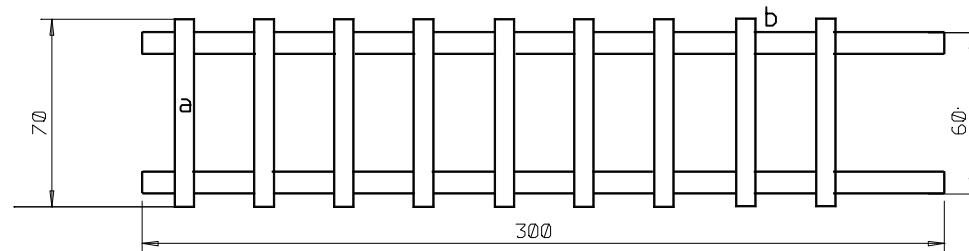




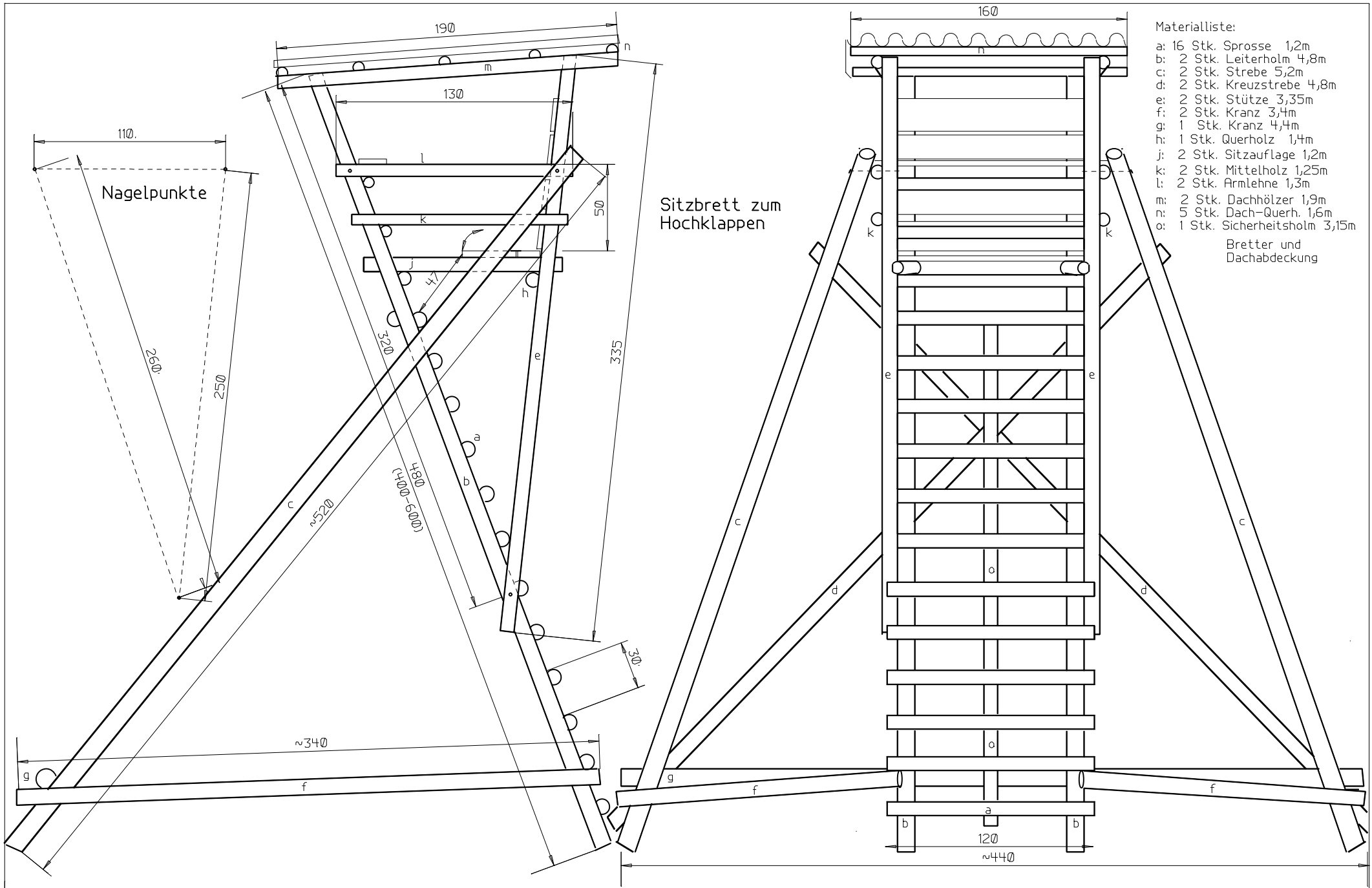
Materialliste:

- a: 9 Stk. Sprossen $\varnothing,7\text{m}$
- b: 2 Stk. Leiterholm $3,0\text{m}$
- c: 10 Stk. Querriegel $1,6\text{m}$
- d: 3 Stk. Schräge $2,55\text{m}$
- e: 2 Stk. Stütze $\varnothing,9\text{m}$
- f: 2 Stk. Querriegel kurz $\varnothing,85\text{m}$
- g: 1 Stk. Schwenkriegel $\varnothing,9\text{m}$
- h: 3 Stk. Masten $3,6\text{m}$
- j: 1 Stk. Mast $3,35\text{m}$

1 Stk. Strebe $3,5\text{m}$ (nicht gezeichnet)

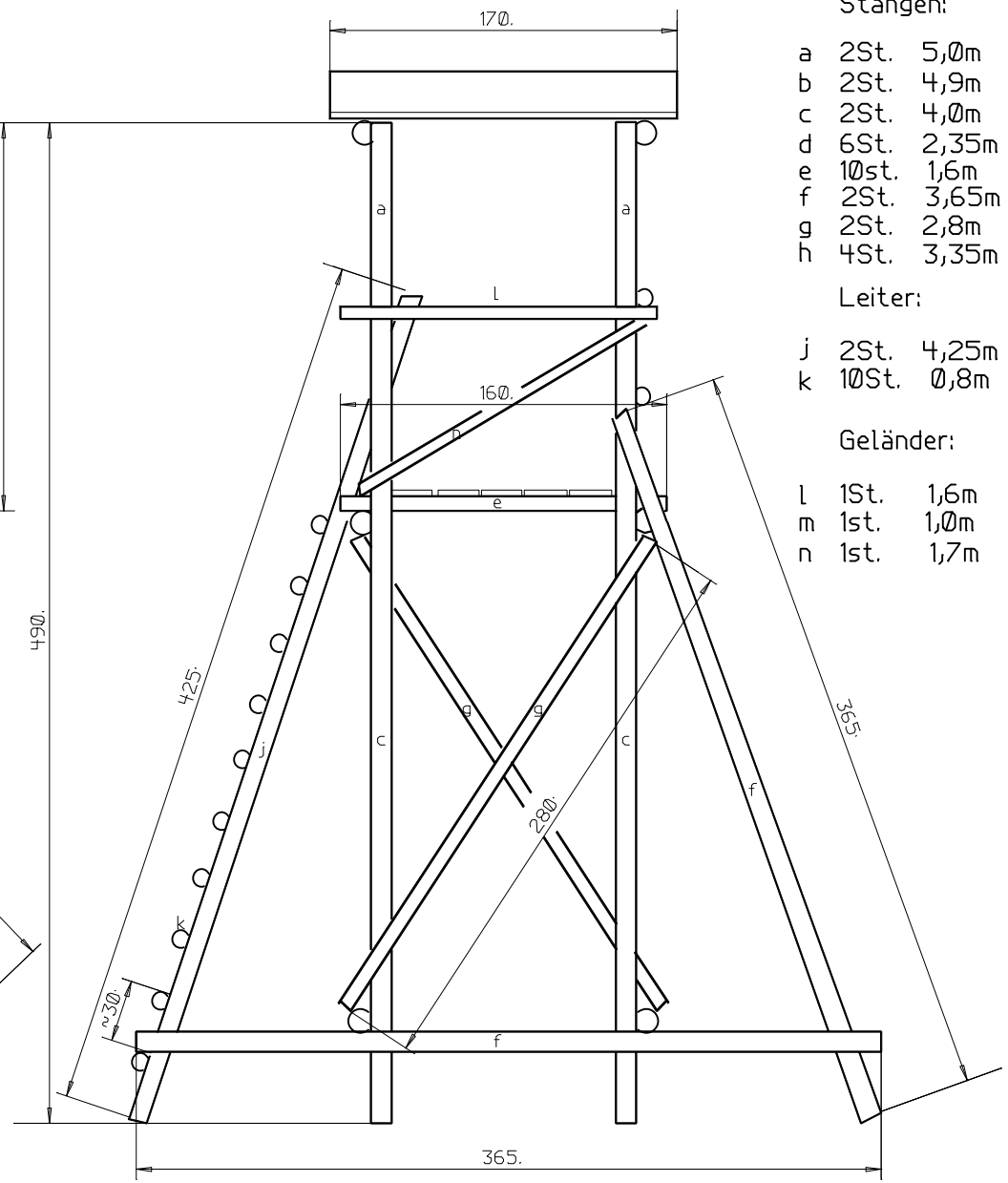
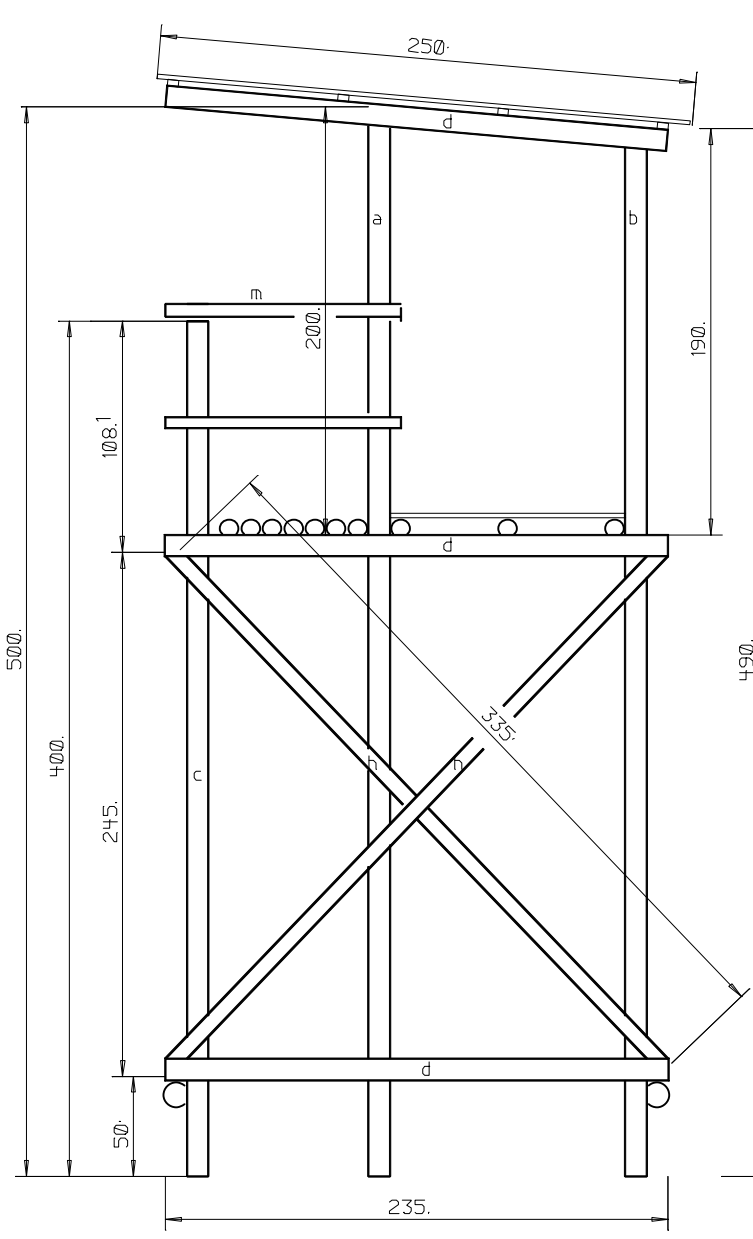


Sitzbrett und Boden sind zur besseren Übersicht nicht gezeichnet!



- Materialliste:
- a: 16 Stk. Sprosse 1,2m
 - b: 2 Stk. Leiterholm 4,8m
 - c: 2 Stk. Strebe 5,2m
 - d: 2 Stk. Kreuzstrebe 4,8m
 - e: 2 Stk. Stütze 3,35m
 - f: 2 Stk. Kranz 3,4m
 - g: 1 Stk. Kranz 4,4m
 - h: 1 Stk. Querholz 1,4m
 - j: 2 Stk. Sitzauflage 1,2m
 - k: 2 Stk. Mittelholz 1,25m
 - l: 2 Stk. Armlehne 1,3m
 - m: 2 Stk. Dachhölzer 1,9m
 - n: 5 Stk. Dach-Querh. 1,6m
 - o: 1 Stk. Sicherheitsholm 3,15m
- Bretter und Dachabdeckung

Sitzbrett zum Hochklappen



Materialliste:

Stangen:

- a 2St. 5,0m Masten
- b 2St. 4,9m Masten
- c 2St. 4,0m Masten
- d 6St. 2,35m Querriegel
- e 10St. 1,6m Boden- Podest
- f 2St. 3,65m Strebe/ Querriegel
- g 2St. 2,8m Diagonale Schmale
- h 4St. 3,35m Kreuzdiagonale

Leiter:

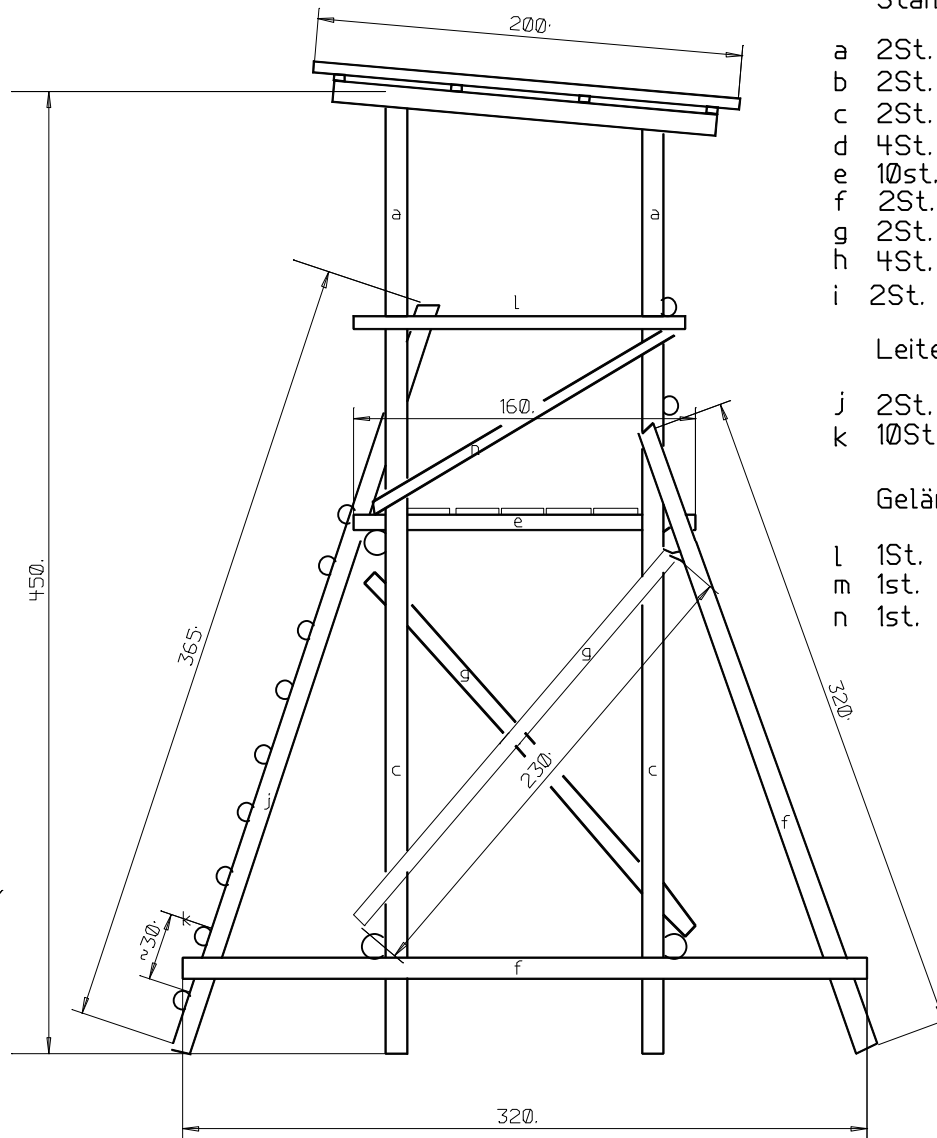
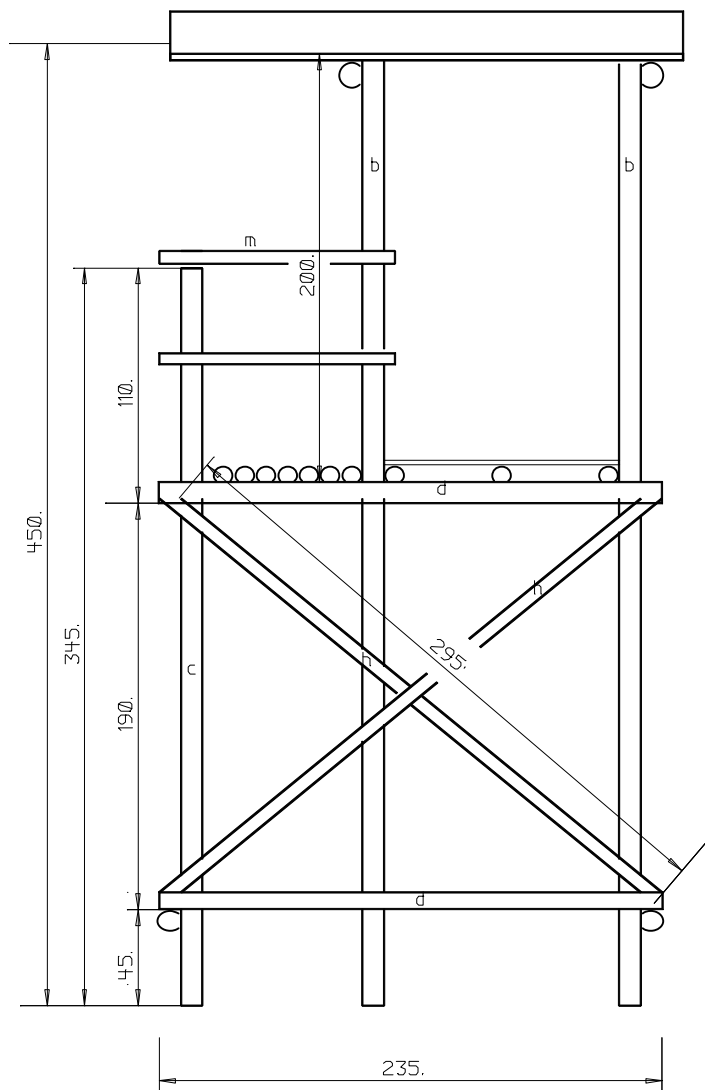
- j 2St. 4,25m Leiterholm
- k 10St. 0,8m Sprossen

Geländer:

- l 1St. 1,6m Handlauf
- m 1st. 1,0m Handlauf
- n 1st. 1,7m Diagonale

Kanzel h=5,0m

01.01.08	Bl.	1
Helfrich		1 Bl.



Materialliste:

Stangen:

a	2St.	4,50m	Masten
b	2St.	4,40m	Masten
c	2St.	3,45m	Masten
d	4St.	2,35m	Querriegel
e	10St.	1,6m	Boden- Podest
f	2St.	3,20m	Strebe/ Querriegel
g	2St.	2,3m	Diagonale Schmale
h	4St.	2,95m	Kreuzdiagonale
i	2St.	1,80m	Dachriegel

Leiter:

j	2St.	3,65m	Leiterholm
k	10St.	0,8m	Sprossen

Geländer:

l	1St.	1,6m	Handlauf
m	1st.	1,0m	Handlauf
n	1st.	1,7m	Diagonale